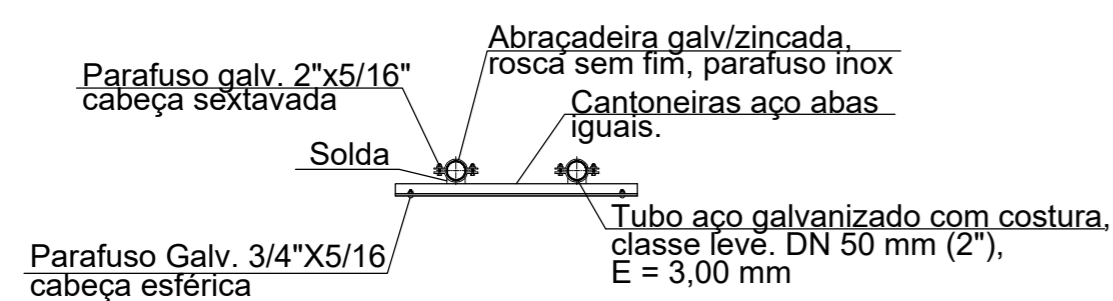


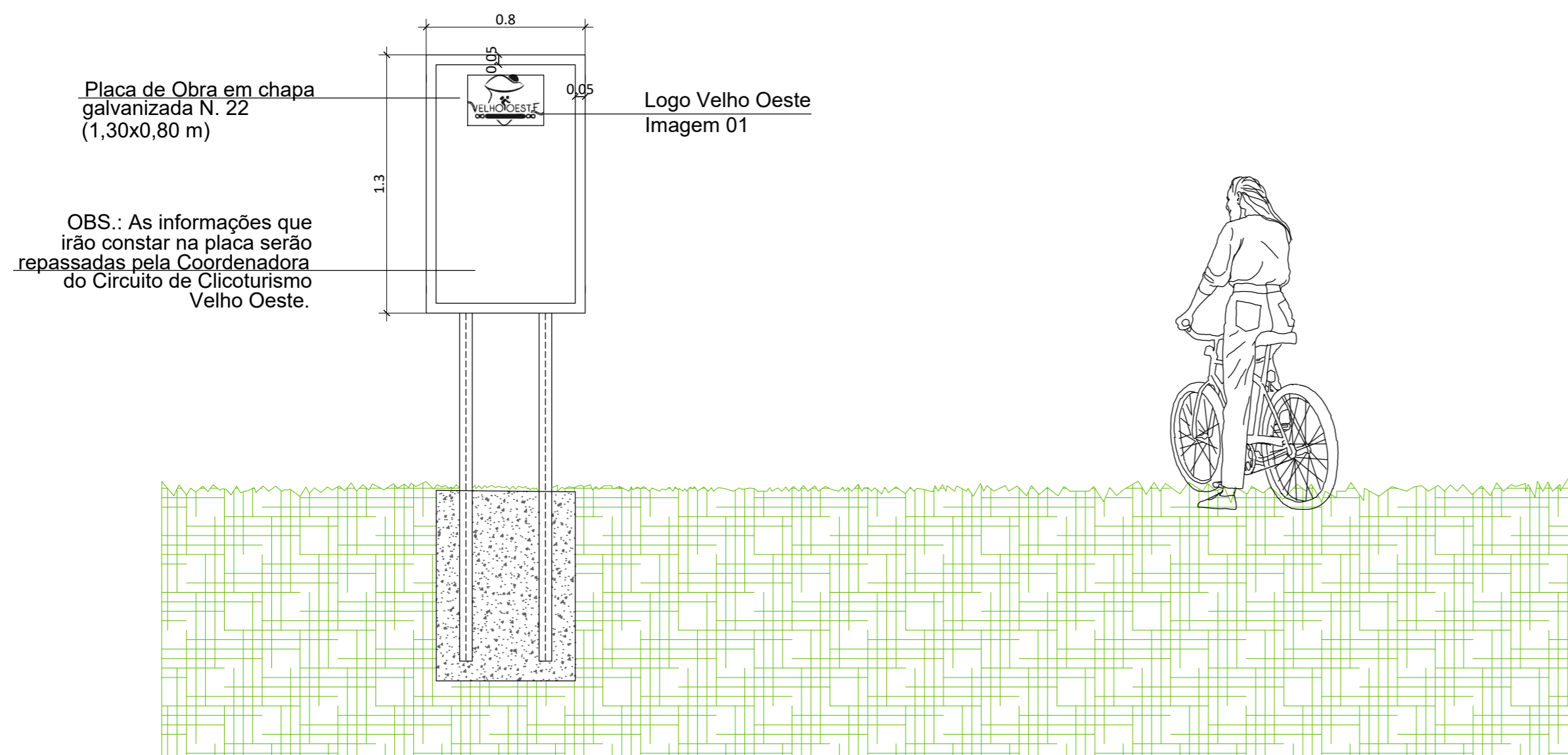
PLACA INDICATIVA INFORMACIONAL 01
DETALHAMENTO: SUPORTE DUPLO "TIPO I" - (1,30x0,80)

ESC: 1/25



VISTA SUPERIOR

ESC: 1/25



PLACA INDICATIVA INFORMACIONAL 01
DETALHAMENTO: SUPORTE DUPLO "TIPO I" - (1,30x0,80)

ESC: 1/25

